

WHEELCHAIR

사용 설명서

MIRAGE22D

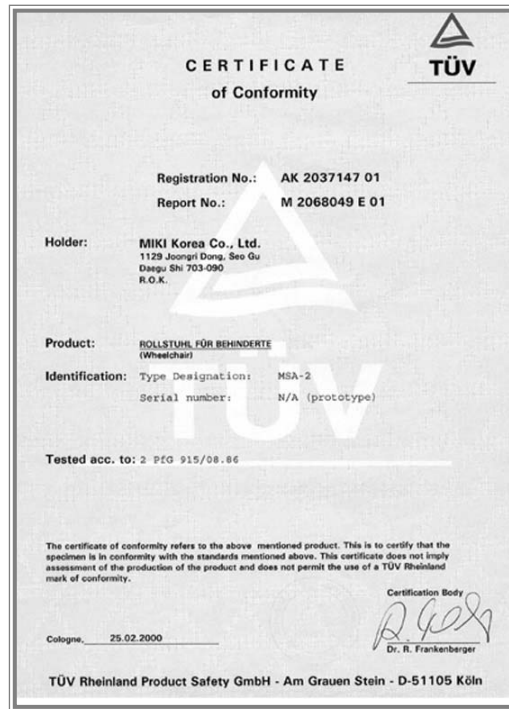


※ 본 사용설명서는 고객여러분의 편의와 안전을 위하여 반드시
읽어보시고 내용을 숙지하신후 사용하기 바랍니다.

MK

미키코리아(주)

ISO 9001 (TÜV) 품질인증 및 CE(유럽인증규격)을 획득한 **미키코리아(주)**의 휠체어는 국제수준의 품질입니다.



※미키코리아(주) 전 제품은 GMP 획득 및 의료기기 품목신고가 완료된 제품입니다.

알림

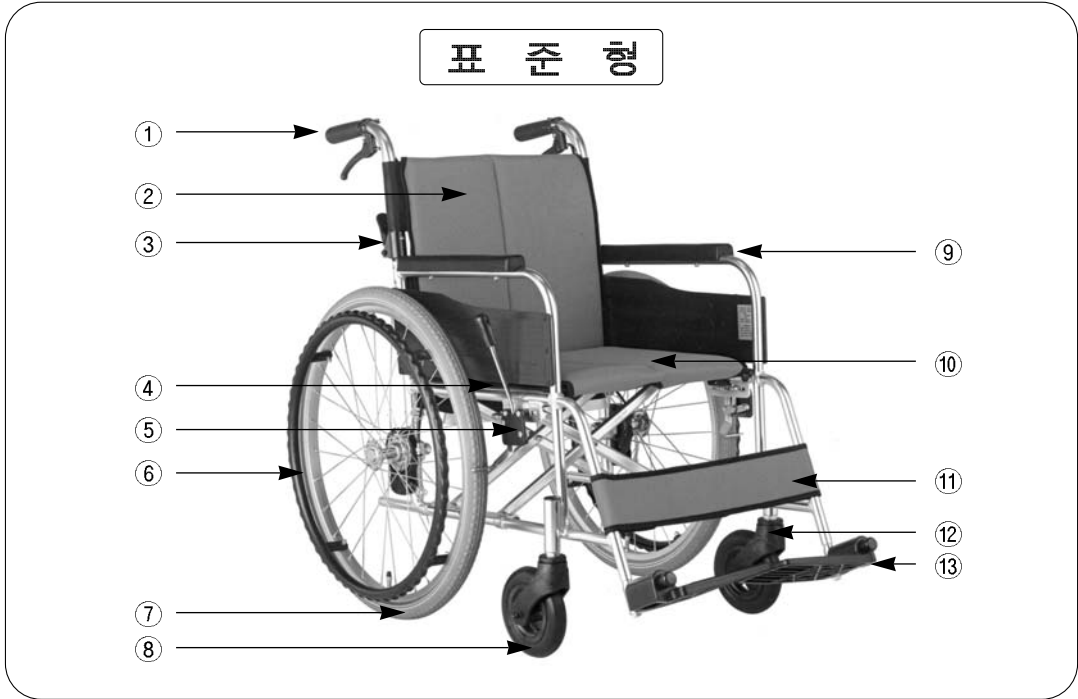
휠체어를 구입하여 주신데 대해서 진심으로 감사를 드립니다.
이 휠체어는 장애인, 노약자 및 환자를 위한 의료기기로서
사용방법에 대한 정확한 이해 없이 사용하여서는 안됩니다.
사용설명서를 반드시 읽어 보시고 이해하기 어려운 분은 구입처의
도움을 요청하시고 설명을 충분히 이해 하신 후에 사용하여 주십시오.

목차

1. 제품의 구성	4
2. 안전한 사용을 위한 길잡이	5~7
3. 사용 방법	8~11
4. 보수 / 점검	12
5. 기제 사항	13
6. 보증서	16

※ 본서의 내용은 제품 개선 때문에 예고없이 변경될 수 있습니다.

1 제품의 구성



- ① 손잡이(GRIP) : 사용자를 밀어줄 수 있도록 보호자가 잡는 부위
 - ② 등시트 (BACKREST) : 사용자가 편안하게 등을 기대수 있는 부위
 - ③ 쇼인트 (JOINT) : 휠체어를 보관할 경우 접는 장치
 - ④ 횡판 (SIDE GUARD) : 옷 등이 바퀴에 닿지 않게 보호하는 막이
 - ⑤ 브레이크 (BRAKE) : 휠체어를 고정, 정지시키는 장치
 - ⑥ 핸드림 (HANDRIM) : 휠체어를 구동시키는 장치
 - ⑦ 뒷바퀴 (REAR WHEEL) : 핸드림의 구동력으로 차체를 구동시키는 장치
 - ⑧ 앞바퀴 (FRONT CASTER) : 방향을 잡아주는 바퀴
 - ⑨ 팔받이 (ARMREST) : 팔을 편안하게 올려 놓을 수 있는 부위
 - ⑩ 시 트 (SEAT) : 사용자가 앉는 자리
 - ⑪ 발걸이 (REG REST) : 발이 미끄러져 내려오지 않게 지탱시켜 주는 부위
 - ⑫ 포 크 (FORK) : 앞바퀴를 지탱하는 구조물
 - ⑬ 발 판 (FOOT STEP) : 발을 편안하게 올려놓는 부위
- (※ 제공품 : 스페너 Set)

2 안전한 사용을 위한 길잡이

※ 아래의 항목들은 소비자들의 안전을 위한 최소한의 안전 수칙이오니 반드시 준수하여 주십시오.
안전수칙을 무시한 사고에 대해서는 당사에서 법적 책임이 없습니다.

- 기기에 무리한 압박과 과도한 충격을 가하지 마세요.
- 어린이가 혼자서 사용하지 않도록 하고, 화기근처에 놓아두면 안됩니다.
- 장시간 사용하지 않은 기기를 사용할 때는 사전점검을 한 후에 정상작동이 되는지 확인하고 사용하세요.
- 사용하지 않을 때에는 통풍이 잘되고 직사광선을 피하여 보관하십시오.
- 최소한 매 1개월마다 볼트, 너트 등 잠금장치를 조여주십시오.
- 8° 이상의 경사도로에서는 반드시 보호자의 보호를 받으시고 사용하십시오.
- 계단이나 가파른 장소 및 에스컬레이터에서는 사용을 금합니다.
- 뒷 주머니에는 무거운 물건을 넣지 말아 주십시오.
- 체중이 100Kg을 상회하시는 분은 탑승하지 마세요.
- 10° 이상의 경사길을 거슬러 올라가지 마세요.
- 5° 이상의 언덕을 옆으로 지나가지 마세요.
- 앞바퀴 지름의 ½ 이상의 흙이나 도랑을 지나가지 마시고 5cm 이상의 턱을 넘지마세요.
- 경사길에서 방향을 바꾸려면 정지하신 후에 방향선회를 하세요.
- 움직이는 휠체어를 브레이크로 정지시키려고 하지 마세요.
- 휠체어를 타고 내릴 때는 최대한 휠체어를 몸에 밀착시키세요.
- 난방기구에 타이어를 가까이 가지 말아 주십시오.
공기팽창으로 큰 소리를 내며 펑크가 날 수 있습니다.
- 신나, 벤젠 등 용제를 사용하지 말아 주세요. 제품을 손상시킬 위험이 있습니다.

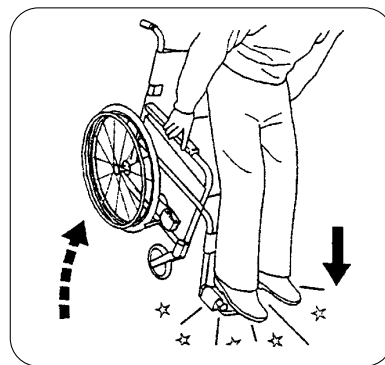
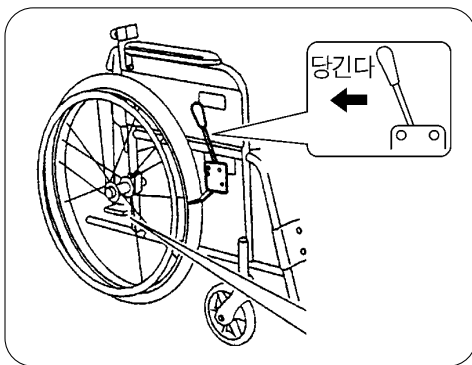
⚠ 위험 [사망 또는 증상을 초래할 수 있음]



- 속도를 내지 말아 주십시오.
- 속도가 나고 있을 때는 급커브, 급브레이크는 넘어질 우려가 있으니 대단히 위험 합니다.
- 내리막길 경우 보조를 할 때에는 뒷방향으로 천천히 내려 가십시오.
- 내리막길을 자신이 운전할시 핸드림을 사용하여 속도를 줄이고 반드시 앞방향으로 내려가십시오.(불안한 경우 도움을 요청하십시오)

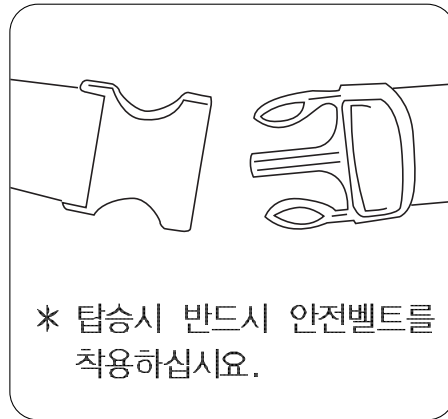
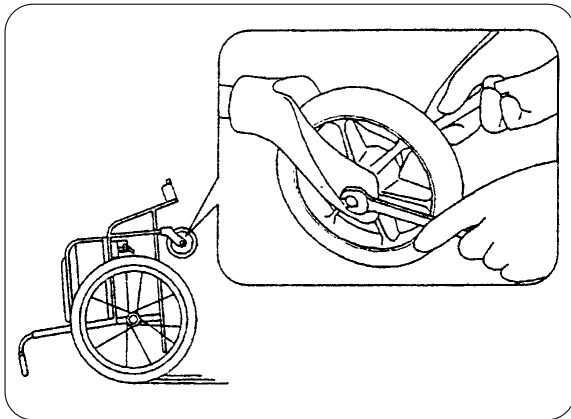
⚠ 경고 [사망 또는 증상을 초래할 수 있음]

- 타고 내릴땐 반드시 브레이크를 걸어 주십시오.
- 브레이크가 걸려 있지 않으면 휠체어가 움직여서 위험 합니다.
- 잠시 정지 할 때에도 반드시 브레이크를 걸어 주십시오.
- 타고 내릴때에는 발판에 올라서면 휠체어가 앞으로 기울어져 넘어 집니다.



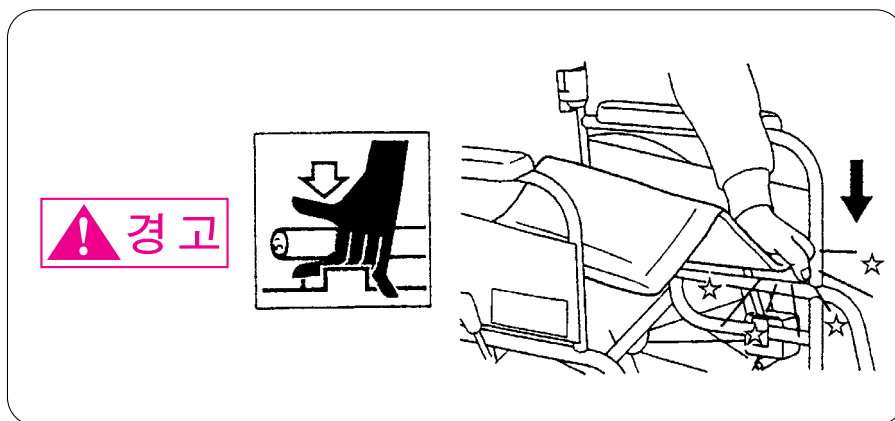
⚠ 주 의 [경상 또는 증상을 초래할 수 있음]

- 타기전에 차륜, 케스터, 브레이크 작동유무를 확인후 이상 발견시 점검후 사용하시기 바랍니다.
- 분리형바퀴 부착시 바퀴 빠짐 유무를 확인후 사용바랍니다.



* 탑승시 반드시 안전벨트를 착용하십시오.

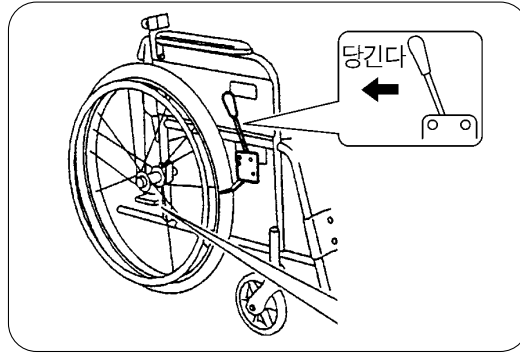
- 휠체어를 펼칠 때 시트파이프를 잡고 누르지 마십시오. 손을 다칠 위험이 있습니다.
- 반드시 손을 편 상태에서 눌러 주십시오.



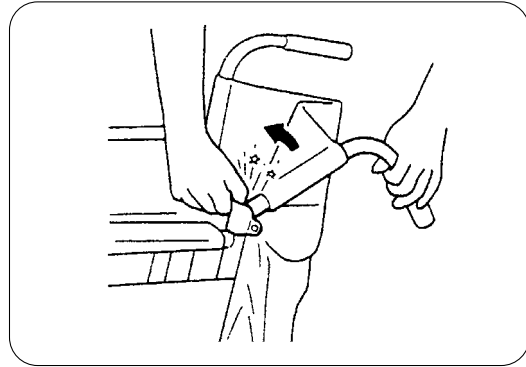
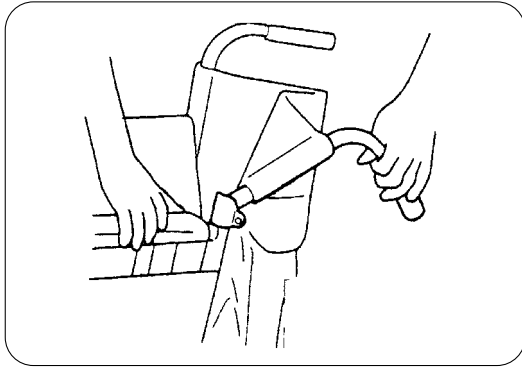
3 사용 방법

■ 펼치는 방법

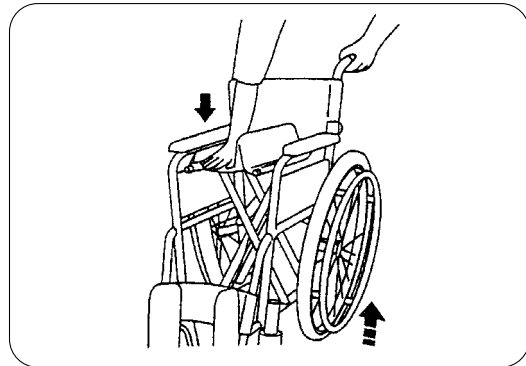
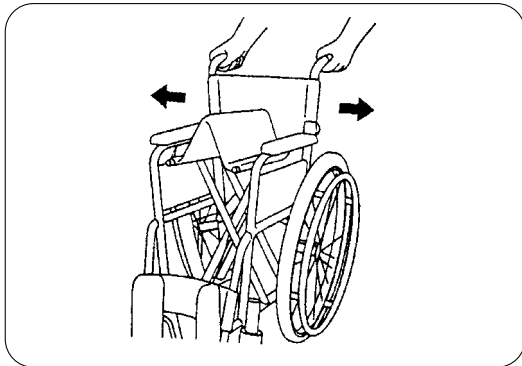
- ① 휠체어 브레이크를 걸어 놓습니다.



- ② 손잡이의 양측을 다 올립니다. 이때 손이 끼지 않게 주의하여 주십시오.

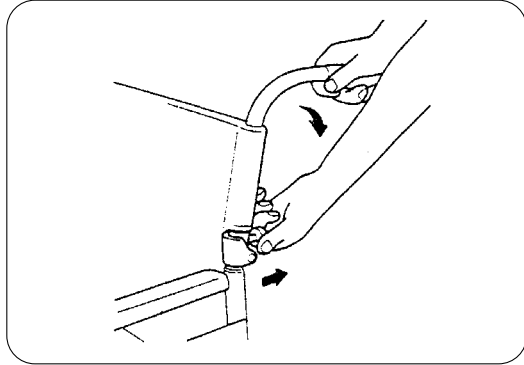
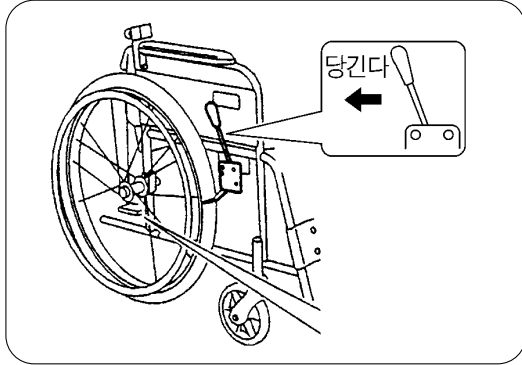


- ③ 손잡이를 잡고 가볍게 좌우로 펼친다.
④ 한쪽의 차륜을 조금 들어서 그 상태를 유지한다.
⑤ 차륜을 들지 않은쪽의 좌시트의 위를 손을 펴서 눌러 펼친다.

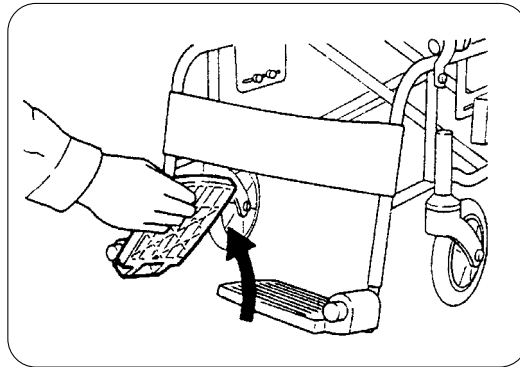


■ 접는 방법

① 휠체어의 브레이크를 걸어 놓는다. ② 그림과 같이 양쪽 손잡이를 내립니다.

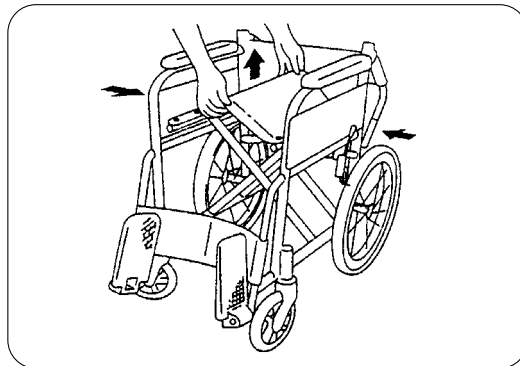


③ 양쪽 발판을 올립니다.



④ 시트를 잡아 올려서 천천히 좌우를 붙입니다.

⑤ 양쪽으로부터 암레스트를 눌러서 접습니다.



■ 타고 내리는 방법

① 휠체어 브레이크를 걸어 놓습니다.

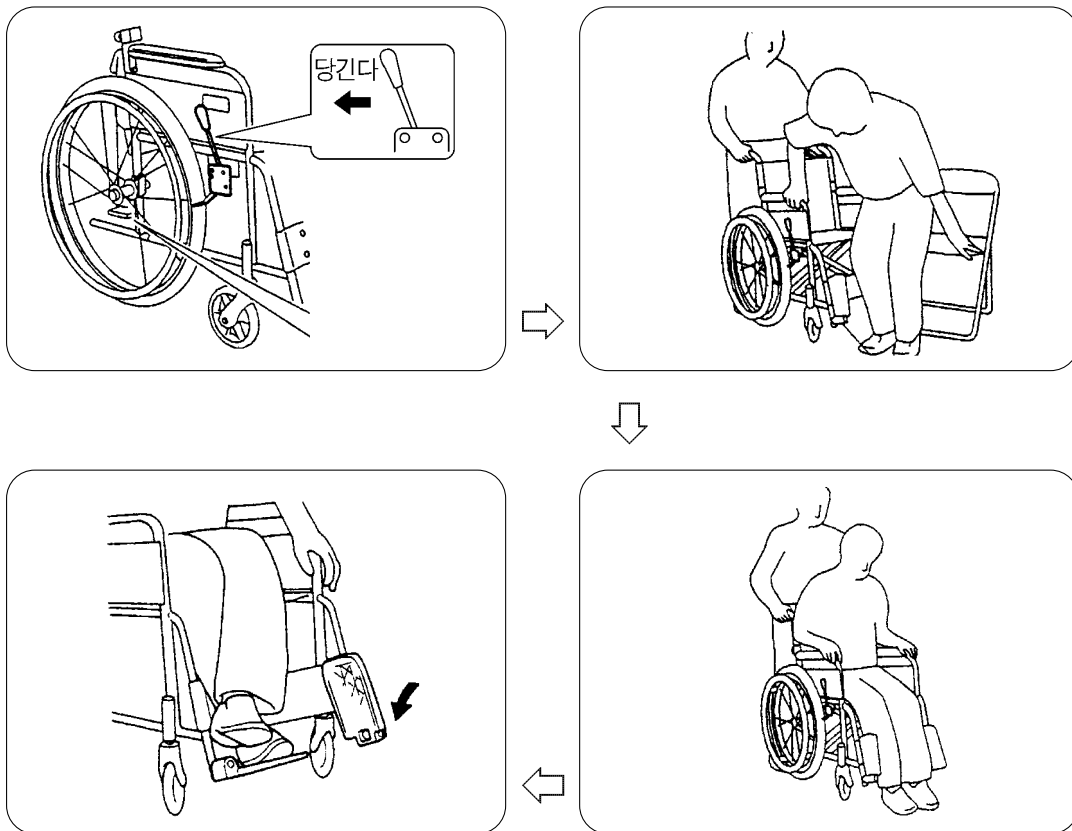
⚠ 주의 : 휠체어가 움직이면 대단히 위험하오니 반드시 브레이크를 걸어 주십시오.

② 양쪽 발판을 올린다.

⚠ 주의 : 휠체어가 앞으로 넘어짐으로 인한 위험이 있으니 발판 위에 서지 말아 주십시오.

③ 휠체어를 완전히 잡고 몸을 일으켜 천천히 탑니다.

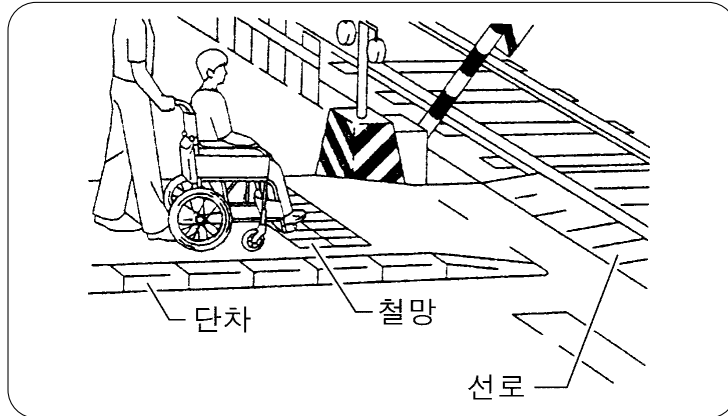
④ 발판을 내려서 양쪽발을 발판에 올린다.



※ 내릴 때에는 상기와 반대 요령으로 향해 주십시오.

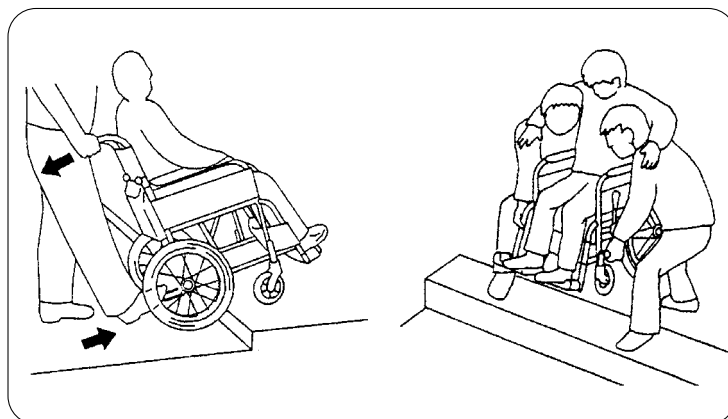
■ 주 행 장 소

- ① 휠체어는 보행자로 취급됩니다. 반드시 차도를 피해 이용해 주십시오.
- ② 보도의 철망이나 보도의 단차, 철길선로에 바퀴가 떨어지거나 끼지 않도록 특별히 주의하여 주십시오.



■ 계 단 오 르 는 방 법

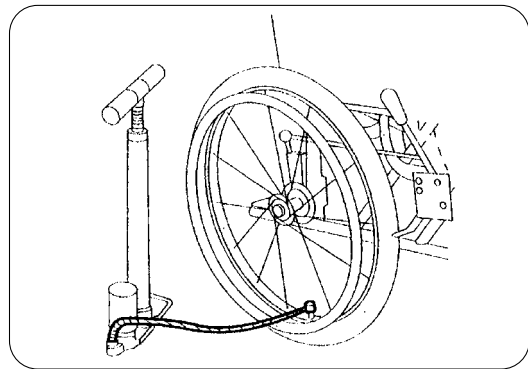
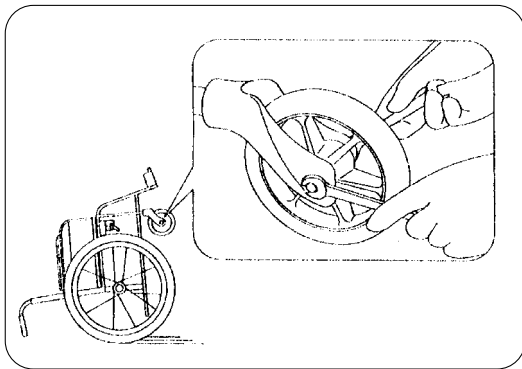
- ① 발레바를 눌러서 손잡이를 몸쪽으로 눌러 당겨서 케스터를 계단 위로 올려 놓아 주십시오.
- ② 후차륜을 계단에 맞대어서 손잡이를 들어 올려 밀어 주십시오.



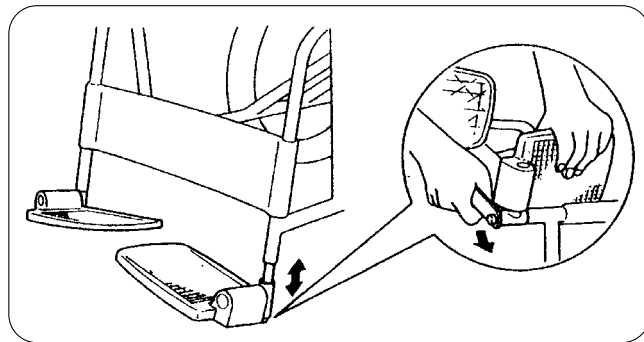
4 보수·점검

- 승차 전에 반드시 아래사항을 점검해서 안전한 상태에서 사용 바랍니다.
- 수리·조정은 반드시 판매점에 의뢰해 주십시오.

- ① 케스터, 차륜, 브레이크 등의 헐거움을 점검해서 헐거울 때에는 조어 주십시오.
- ② 타이어의 공기를 자전거와 같은 요령으로 보충해 주십시오.
(장기간 사용하지 않으면 공기가 빠집니다.)



- ③ 브레이크가 잘 듣지 않을 때에는 타이어의 공기압을 조정해 주십시오. (정격공기압 : 50PSI)
그래도 브레이크가 잘듣지 않을 때에는 판매점에 조정 의뢰를 해주십시오.
- ④ 펑크 경우 판매점 또는 가까운 자전거점에 부탁해 주십시오. 또한 펑크상태에서 타지 말아 주십시오.
- ⑤ 휠체어는 습기에 약하기 때문에 물이 있는 곳에 방치하지 말아 주십시오.
- ⑥ 발의 길이에 맞추어 발판의 높이를 조정해 주십시오.



5 기 재 사 항

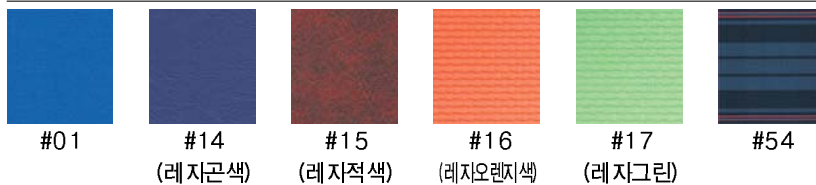
- 제조업허가번호 : 제 412호
- 제조품목신고번호 : 대구제신 05-57호
- 품 명 : 휠체어
- 형 명 : 별도표기
- 제 조 번 호 : 별도표기
- 제조년월일 : 별도표기
- 포장단위 : 1BOX
- 중 량 (kg) :

차 종	중 량
MIRAGE 22	12.5 kg
MIRAGE 22D	13.4 kg
MIRAGE 22분리	13 kg
MIRAGE 16	11.5 kg
MIRAGE 16D	12.4 kg

- 본 제품은 “의료기기”임
- 제 조 회 사 : 미키코리아(주)
- 주 소 : 대구광역시 서구 중리동 1129번지(서대구공단 내)
- 전 화 번 호 : (053)562-6500~3

※ 본 제품은 시트색상을 선택할 수 있습니다.

Cushion Color



메 모

메 모

보증서

당사의 제품은 국제규격 ISO9001, GMP시스템의 엄격한 품질 기준에 준하여 생산된 제품이므로 안심하고 사용하셔도 좋습니다. 저희 미키코리아(주) 모든 제품은 1년 이내의 차체결합시 무상으로 A/S를 받을 수 있습니다.

※ 단, 아래 사항은 무상 A/S에서 제외 됩니다.

- ① 타이어, 튜브, 팔반이, 시트 등 소모품
- ② 제품의 오용, 자연재해, 부적절한 관리로 인한 제품 손상
- ③ 비 자격자의 부적절한 수리로 인한 제품 손상

A/S를 받으시려면 반드시 아래의 품질보증서를 제시하신 후에 무상 혹은 유상서비스를 요청하여 주십시오.

성 명		연 락 처	
주 소			
구입일자		모 델 명	
구 입 처			



미키코리아(주)
MIKI KOREA CO., LTD.

본사 및 공장 | 대구광역시 서구 중리동 1129번지(서대구공단내)
 TEL: 053-562-6500~3 FAX: 053-562-6506

서 울 총 판 | 미키메디칼
 서울특별시 강남구 삼성동 109-18번지(경희빌딩 101호)
 TEL: 02-3444-8009 FAX: 02-3444-8322

케어라이프
 서울특별시 광진구 광장동 258-42번지
 TEL: 02-455-0858-9 FAX: 02-455-0853