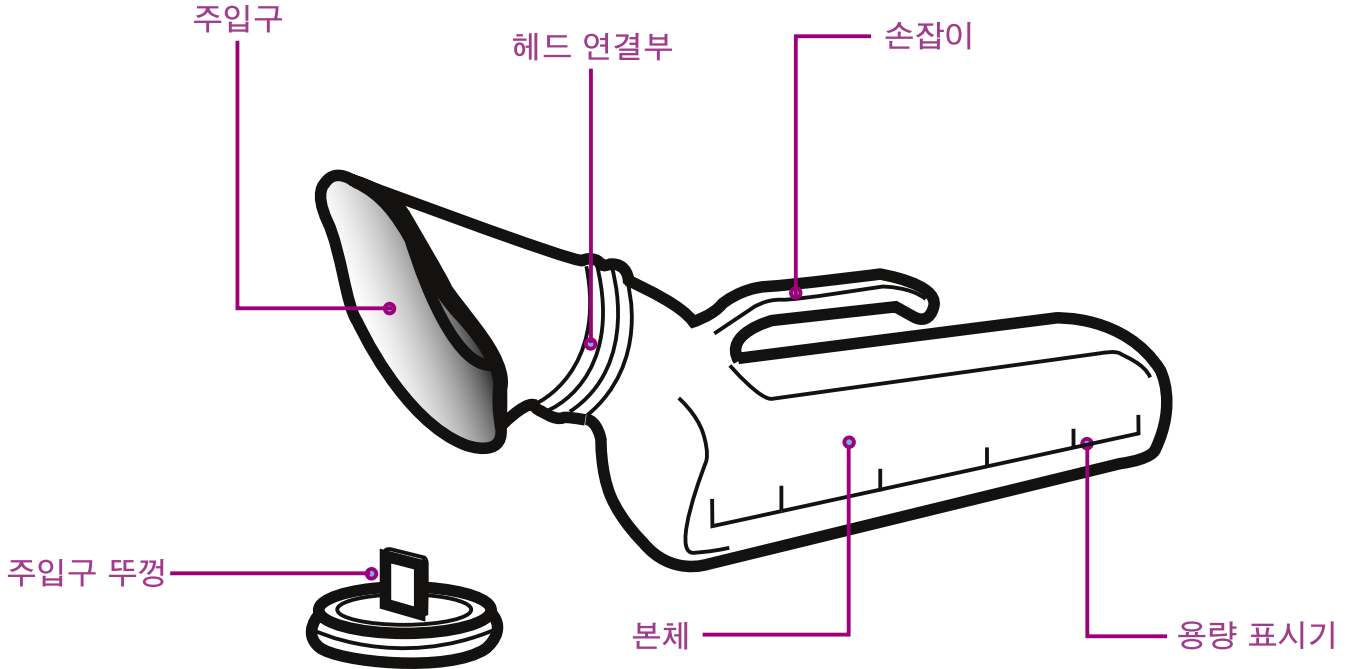


여성용 **소변기** 사용설명서

사용하시기전에 본 사용설명서를 꼭 읽어보시기 바랍니다.

제품의 각부 명칭



품질경영 촉진법에 의한 품질표시

품질경영 촉진법에 의한 품질표시			
용도	환자용 소변기		
품질	본체	투명 P.P	내 냉온도 -25°C 내 열온도 100°C
	헤드	무독성 합성수지	내 냉온도 -50°C 내 열온도 120°C
	용량	1200 CC	
제조년월일	별도 표시		
제조사	현대의료 산업사. 한국		
주소	서울시 성북구 장위동 305-9호 TEL: 02)942-2298		

제품 사용방법

사용자가 앉아서 사용 할 경우

-앉은 상태에서 양 다리를 벌리고 용기손잡이를 잡고 주입구를 부위에 밀착시키고 사용합니다.



사용자가 누워서 사용 할 경우

-양 다리를 벌리고 용기손잡이를 잡고 주입구를 부위에 밀착시켜 사용합니다.



사용자의 도우미가 필요 할 경우

-양 다리를 벌리고 용기손잡이를 잡고 주입구를 부위에 밀착시켜 사용합니다.

- 사용후에는 내용물이 쏟아지지 않도록 뚜껑을 닫으세요.
- 내용물을 버리신 후에는 세제를 이용하여 닦으시거나, 끓는 물에 소독하여 사용하세요.

현대 여성용 소변기는...

- 몸이 아픈 환자나 거동이 불편한 환자를 위해 가볍고 부드러운 재질로 만들어 졌으며, 인체공학적으로 설계되어 사용이 편리합니다.
- 여성용 소변기는 모서리부분을 유선형으로 처리하여 각진부분이 없으므로 다리와 허벅지부분의 감촉이 부드럽습니다.
- 투명용기로 만들어져 용변의 색깔구분이 용이하여 환자의 건강상태를 수시로 체크하기가 좋으며, 양을 확인할 수 있어서 편리합니다.
- 주입구 부분이 흡착형으로 넓고 부드러워 용변이 흐르거나 셀 염려가 없습니다.
- 바닥면이 평평하게 만들어져 휴대가 간편하고 보관시 편리합니다.

보관 및 손질방법

- 1회 사용후 바로 세척하시고 물기는 마른수건이나 휴지로 닦아 주십시오.
- 세척은 세제나 끓는물로 하시고 세척, 소독후에는 직사광선이나 화기옆을 피해 그늘진 곳에 보관 하십시오.

아프터서비스 안내

- 제품에 대한 문의나 애프터서비스는 구입처 또는 제조회사로 상담하시기 바랍니다.

제조회사 : 현대의료 산업사- 서울시 성북구 장위동 305-9호 TEL: 02)942-2298



현대의료 산업사

TEL: 02)942-2298 FAX: 02)941-1129